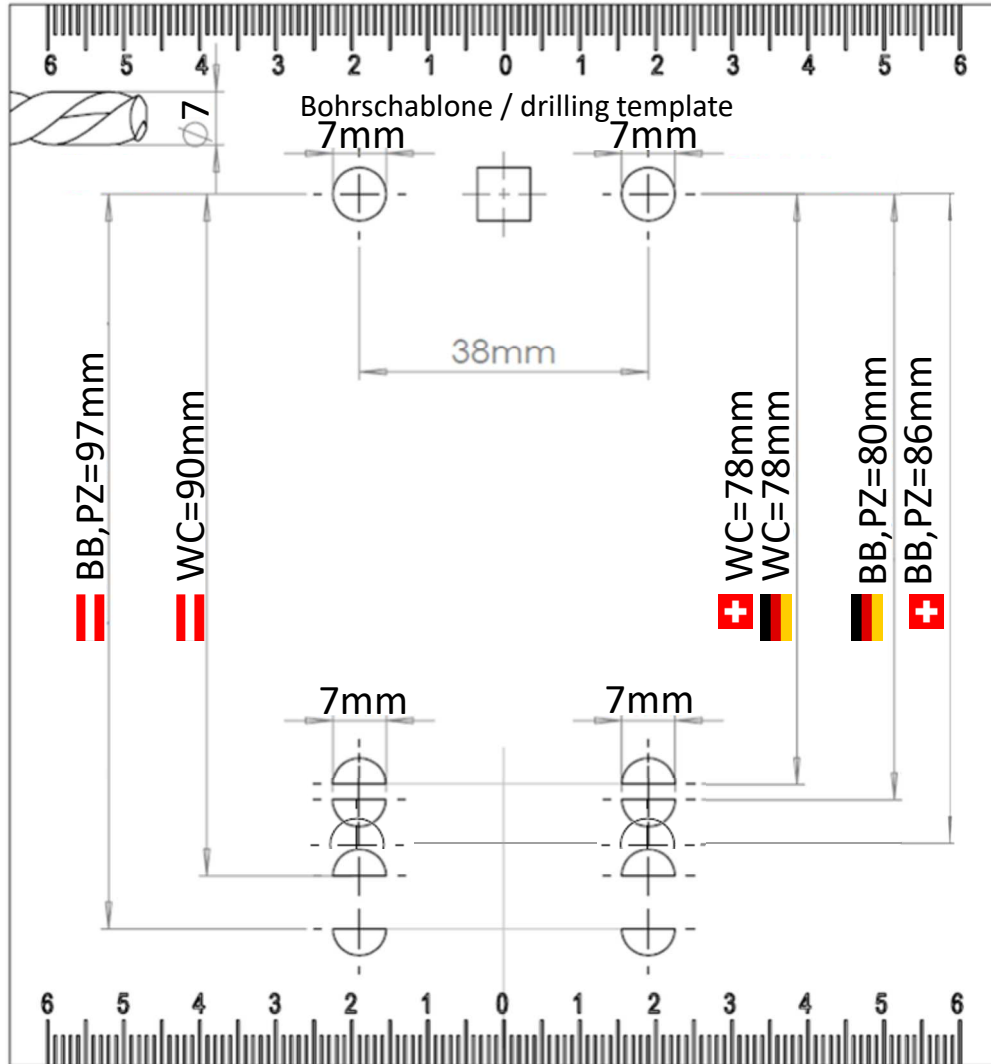
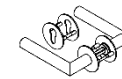
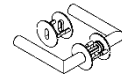


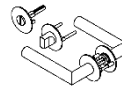
Druckgröße 100 % verwenden 280 x 160mm  
/ use print size 100% 280 x 160mm



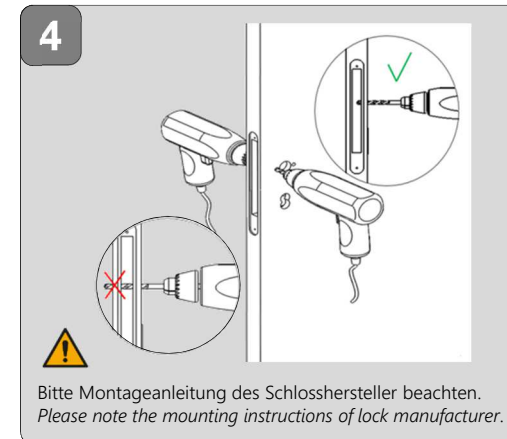
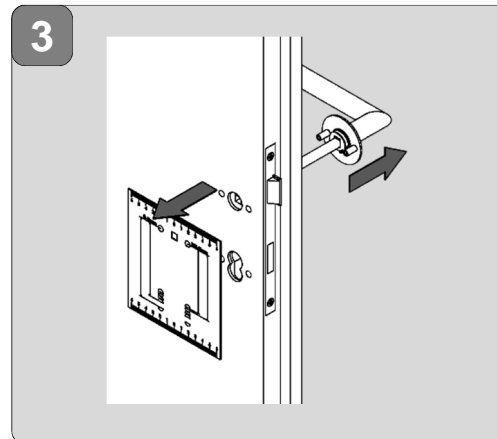
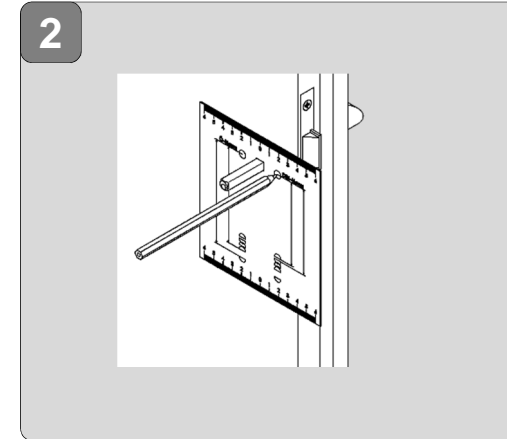
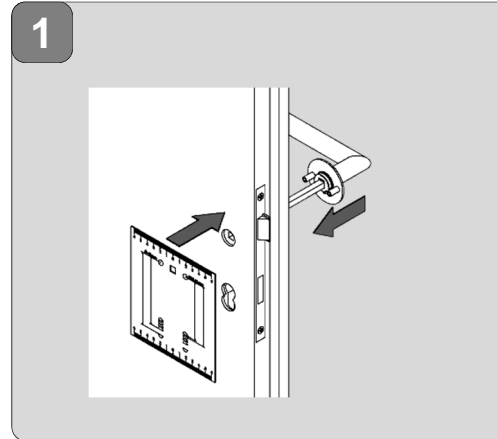
## MONTAGEANLEITUNG DRÜCKERGARNITUR PIATTA S MOUNTING INSTRUCTIONS HANDLE SET PIATTA S



1 - 9



1 - 8 + 10



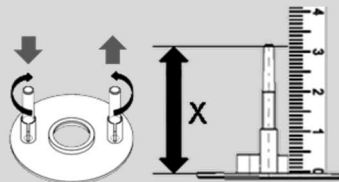
**5** Schrauben und Pins entsprechend der Türdicke verwenden /  
Use screws and pins according to the door thickness

Pins korrekt einstellen /  
Set the pins correctly

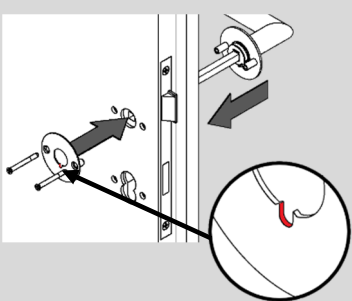
Türdicke / door thickness	Länge Schraube / length screw	Länge Piatta Pin / length piatta pin
37 - 45mm	M4 x 35mm	33mm
45 - 50mm	M4 x 40mm	38mm
50 - 55mm	M4 x 45mm	43mm
55 - 60mm	M4 x 50mm	48mm

$$X = T - 6mm$$

T = Türdicke / door thickness

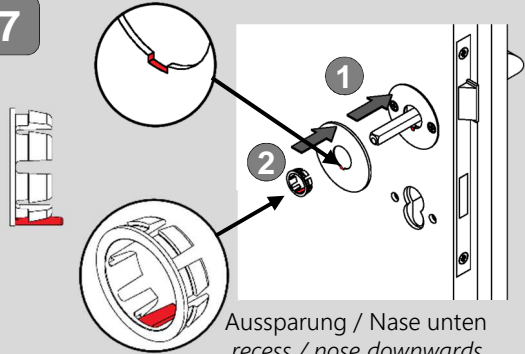


**6**



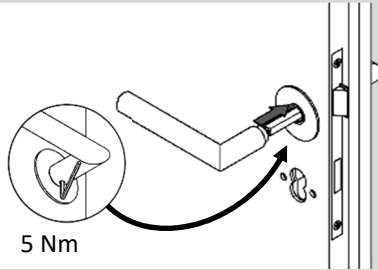
Aussparung nach unten Montieren.  
Mount recess downwards.

**7**



Aussparung / Nase unten  
recess / nose downwards

**8**



5 Nm

Bei neuer Montage bitte neue Madenschraube verwenden.  
Please use new grub screw for new mounting.

**9**



Zubehör / Option

Nicht in Packung enthalten /  
not in the package

**10** WC



Nuss Adapter 6x6 auf 8x8  
muss verwendet werden  
Adapter nut 6x6 to 8x8  
must be used

D

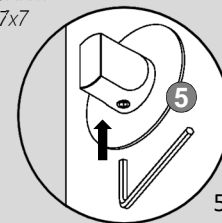


Nuss Adapter 6x6 auf 7x7  
muss verwendet werden  
Adapter nut 6x6 to 7x7  
must be used

AUT



CH



5 Nm

**Demontage /  
dismantling**



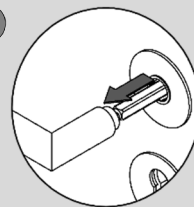
Demontage Griff nur an dem nach Links zeigenden Teil /  
Dismantling handle only on the left-facing part

**1**

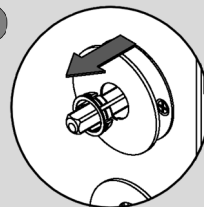


Madenschraube lösen /  
loosen the grub screw

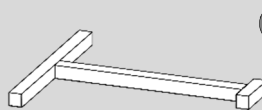
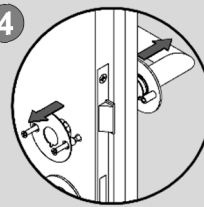
**2**



**3**



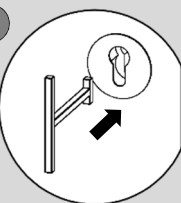
**4**



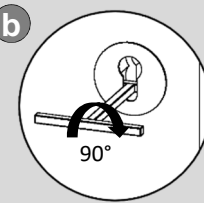
Zubehör / Option

Demontagewerkzeug  
nicht im Set enthalten /  
disassembly tool  
not included in the kit

**a**

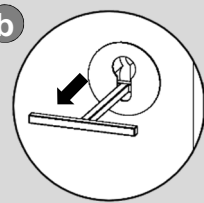


**b**



90°

**b**



Technische Änderungen vorbehalten / subject to alterations 04/2018 cq